

## DESCRIPTION : ELECTROMAGNETIC HORN

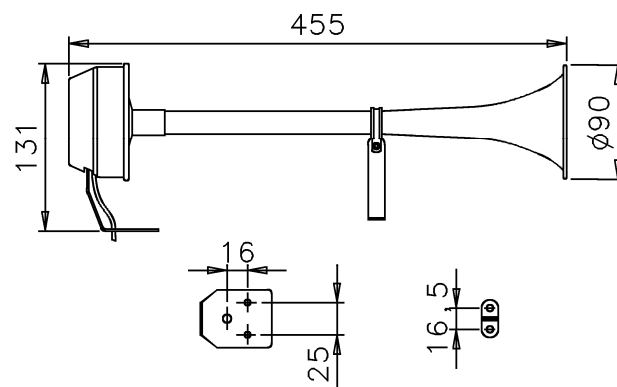
DESCRIZIONE : AVVISATORE ELETTROMAGNETICO

# VEGA 18

### Main specifications and performances / Principali caratteristiche

<b>Nominal voltage</b> / Voltaggio nominale	<b>12</b>	Vdc
<b>Voltage range</b> / Voltaggio di utilizzo	<b>11,5-13,8</b>	Vdc
<b>Current consumption</b> / Assorbimento	<b>6 / each</b>	A
<b>Audible sound up to</b> / Suono udibile a	<b>1300</b>	m
<b>Frequency 'H'</b> / Frequenza tono alto	<b>340</b>	Hz
<b>Operating temperature</b> / Temp. di utilizzo	<b>-30°C to +80</b>	°C
<b>Storage temperature</b> / Temp. stoccaggio	<b>-30°C to +80</b>	°C
<b>Corrosion resistance</b> / Resist. alla corrosione	<b>&gt; 480</b> (salt spray test)	Hours
<b>Operating relative humidity</b> / Umidità di esercizio	<b>30 to 80</b>	%
<b>Durability</b> (1 sec ON, 4 sec OFF) / Durata	<b>&gt;50 000</b>	Cycles
<b>Electrical insulation</b> / Isolamento elettrico	<b>500</b>	Vdc
<b>Vibration</b> (30 min, 3 axis) / Vibrazioni	<b>1</b>	g
<b>Weight</b> (each) / Peso (cad.)	<b>620</b>	gr
<b>Main Materials</b> / Principali materiali	<b>Stainless steel</b>	
<b>Main applications</b> / Principali applicazioni	<b>Marine</b>	

### Dimensions (mm) / Dimensioni (mm)



### Available Electrical Connection / Connessioni elettriche disponibili

Fly leads

### Other specifications / Ulteriori specifiche

**Mechanical connection** : flat and rigid surface facing the bracket edge

Montaggio meccanico : fissare la staffa ad una superficie piana e rigida

**Horn's Protection**: designed for external use  
Protezione : progettato per installazione esterna

**Packaging**: Color box 465 x 180 x h100 mm

Imballo : Scatola cartone 465x180xh100 mm

**Master carton**: 6 pieces

Imballo multiplo : cartone da 6 pezzi

### Conformity to Standards of / Conformità agli Standards

<b>PRODUCT</b> PRODOTTO	✓ CEE 70/388
	✓ R. 28 ECE/ONU
	✓ DGM
<b>MANUFACTURING</b> PRODUZIONE	✓ ISO/TS 16949
	✓ ISO 9001
	✓ ISO 14001
	✓ QS 9000

